



Management
System
ISO 9001:2015
ISO 14001:2015

www.tuv.com
ID 9105074067



Bombas centrífugas de gran caudal

MARZO

Equipadas con impulsores vortex , bicanal y triturador
aptos para trabajar con líquidos sucios con
grandes sólidos en suspensión
Líneas BCLR y BCLH

Detalles constructivos:

Hierro fundido

BCLR 3 HF y BCLH 4 HF

CUERPO Y TAPA: En fundición gris de grano fino .

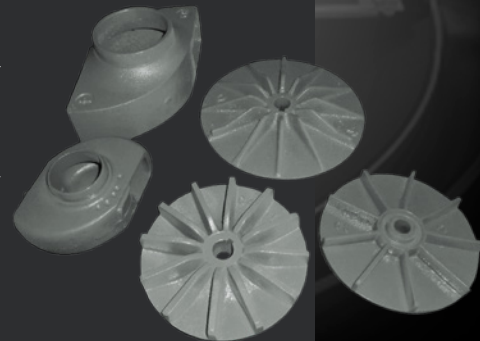
TURBINA: En fundición gris dinámicamente balanceada.

EJE: de acero , montado sobre dos rodamientos aislados de la cámara de bombeo.



CIERRE: Con diferentes tipos de sellos mecánicos aptos para el líquido a bombear. Eventualmente y sobre pedido se puede proveer con empaquetadura.

CONEXIONES: Normalmente son a roscas tipo Gas de 3" para la succión y de 3" para la descarga.



Acero inoxidable

BCLR 3 SS Y BCLH 4 SS



CUERPO Y TAPA: En acero inoxidable AISI 316 fundido.

TURBINA: En acero inoxidable AISI 316 fundido. Dinámicamente balanceada.

EJE: de acero inoxidable, montado sobre dos rodamientos aislados de la cámara de bombeo.

CIERRE: Con diferentes tipos de sellos mecánicos aptos para el líquido a bombear. Eventualmente y sobre pedido se puede proveer con empaquetadura.

CONEXIONES: Normalmente para la BCLR 3 son a roscas tipo Gas de 3" de succión y descarga. Para la BCLH 4 son a roscas de tipo Gas 4" de succión y descarga.

Accionamiento para ambas líneas

Montaje industrial sobre base con protección

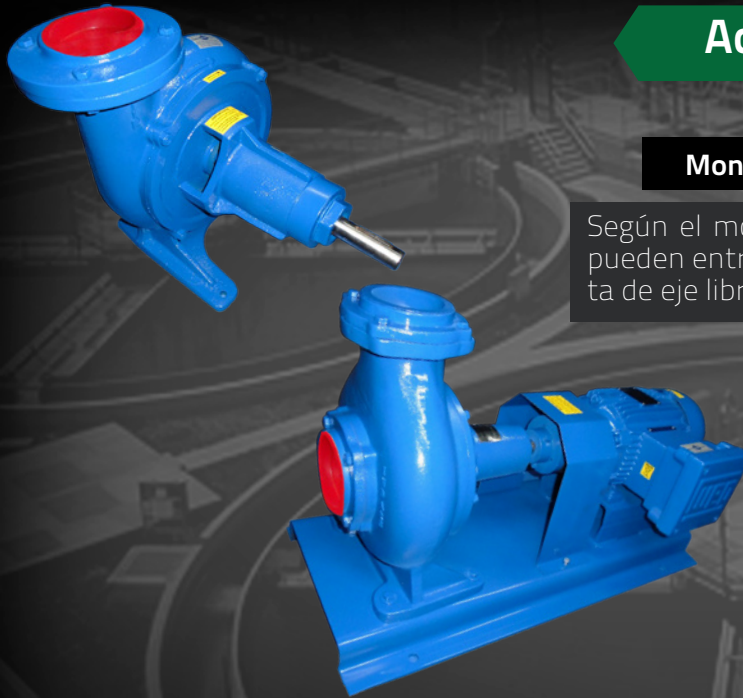
Según el motor a emplear y la velocidad que se requiera, se pueden entregar con polea, acoplamiento semielástico o punta de eje libre.

Montaje monoblock

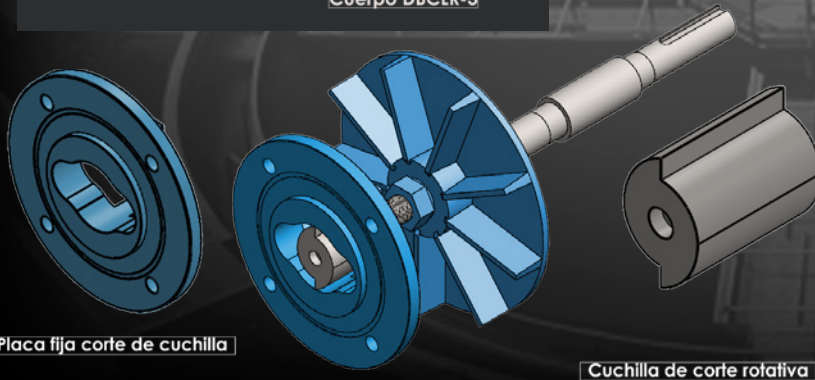
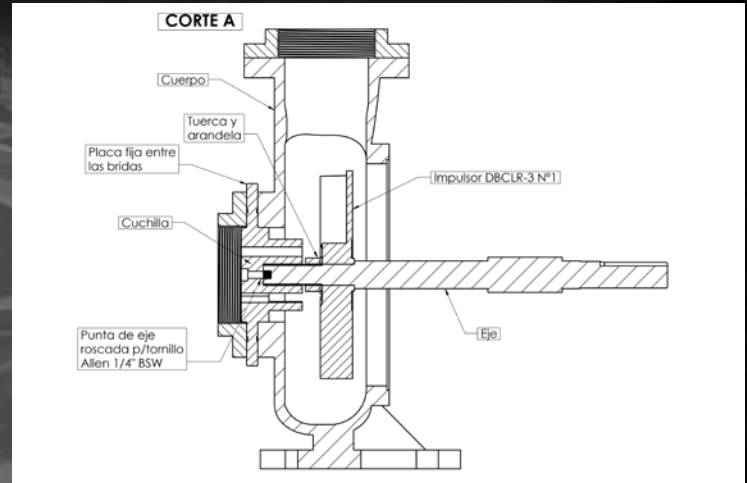
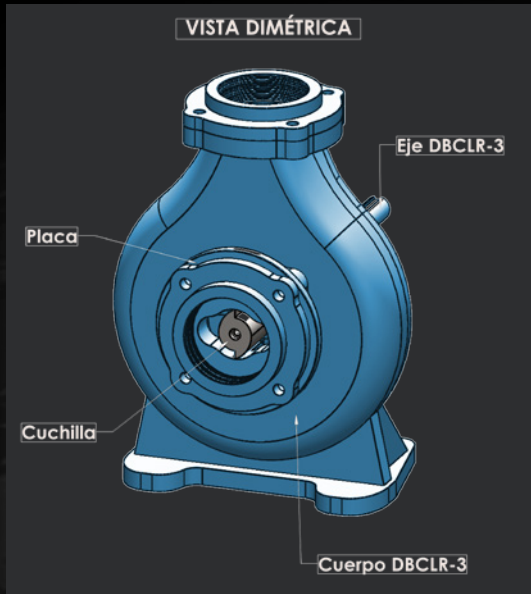
En una sola pieza, bomba y motor normalizado con brida y patas

Motores eléctricos

Empleamos motores asíncronos, normalizados, trifásicos o monofásicos blindados 100% IP55. A pedido también las equipamos con motores **ANTIEXPLOSIVOS** para áreas peligrosas (Ex)d.



Cabezal triturador regulable



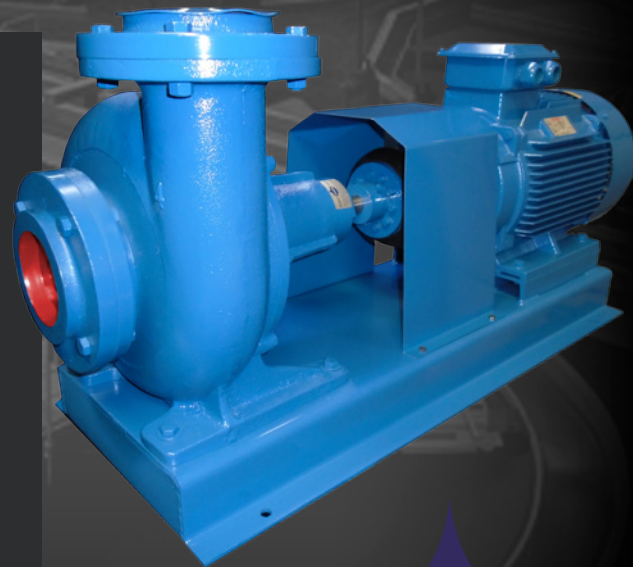
Importante

La variedad de modelos para satisfacer diferentes servicios nos impide colocar en este apartado las tablas de Caudal – Altura. Agradecemos que de necesitar esta información nos envíen un requerimiento utilizando el facilitador de selección

Facilitador de selección

Para solicitar la curva de la bomba que usted ha seleccionado agradecemos nos envíe a info@marzopumps.com los siguientes datos :

- 1) Líquido a bombear
- 2) Peso específico
- 3) Viscosidad
- 4) Tamaño de sólidos en suspensión
- 5) Temperatura de bombeo:
- 6) Caudal (m³/h o litros/hora)
- 7) Altura manométrica total m.c.a.
- 8) Profundidad en metros de la cámara o fosa.



MARZO PUMPS S.A.

Gral. Zamudio N° 360 – Sarandí (1872)
Avellaneda, Buenos Aires – Argentina
Fax y líneas rotativas: +54 11 4203 3440
Líneas aux: +54 11 4205 9579/ 4139 5372
www.marzopumps.com



MARZO