

MARZO

Electrobombas de Inmersión

MARZO

Línea BFV

Diseño y construcción

Electrobombas de funcionamiento vertical semi sumergible utilizadas en servicios en los que se requiere la circulación de fluidos con elevado porcentaje de partículas en suspensión. Por su diseño vertical con turbina sumergida no poseen cierres con sellos mecánicos o empaquetaduras. Son aptas para circuitos de refrigeración de máquinas herramienta, aplicación en el manejo de tintas y pinturas en la industria gráfica (flexografía y offset), industria del vidrio y otras.



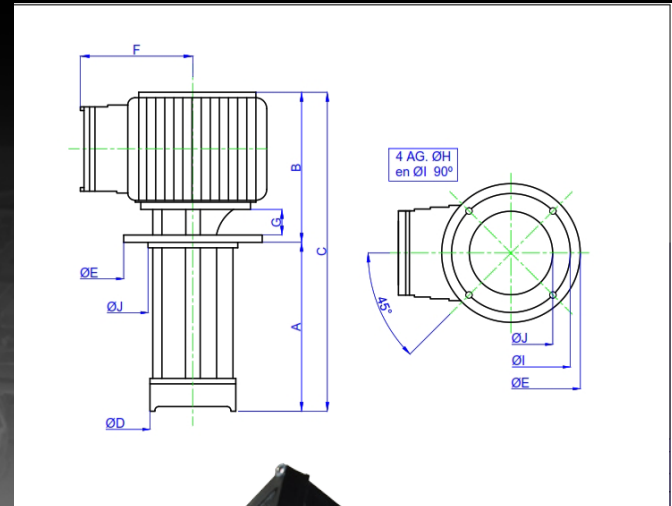
Características Constructivas Generales

Tensión de Alimentación	220 — 380 — 440 V.
Frecuencia de Alimentación	50 — 60 HZ.
Velocidad de Sincronismo	2750 — 3350 R.P.M.
Aislación	Clase "F"
Carcasa	Aleación de Aluminio
Cuerpo B, T, F y H	Aleación de Aluminio
Cuerpo TL	Poliamida / Acero
Eje de Transmisión	Acero SAE 1045
Impulsor	Termoplástico
Protección Mecánica	IP 54
Servicio	Continuo



Características Técnicas

TIPO	POTENCIA (HP)	CORR ABSOR AMP ³⁸ 0V	PRESTACIÓN		COTAS (MM)										PESO	
			Q LITROS MINUTO	H METROS	A	B	C	D	E	F	G	H	I	J		
TL 50	170	0.18	0.35	3-50	3,5-1	162	185	347	99	130	110	¾ BSP	7	115	100	3.9
	220					212		397								4.1
	300					292		477								4.3
TL 70	170	0.25	0.48	3-70	5-1	170	218	390	99	130	110	¾ BSP	7	115	100	5.8
	220					220		440								6.0
	300					300		520								6.2
B 17	80	0.12	0.24	2-17	2.9-1	70	132	202	89	120	110	3/8" BSP	72 X180	108	90	3.1
	120					242		3.2								
	160					282		3.3								
	210					327		3.4								
T 50	170	0.18	0.35	3-50	3.5-1	159	171	330	99	130	110	¾" BSP	7	115	100	4.6
	220					204		4.7								
	300					282		4.9								
	360					343		5.0								
T 70	170	0.25	0.48	3-70	6-1	171	203	374	99	130	110	¾" BSP	7	115	100	6.5
	220					216		6.6								
	300					294		6.8								
	360					355		6.9								
T 90	170	0.34	0.68	3-90	6.4-1	171	203	374	99	130	110	¾" BSP	7	115	100	6.6
	220					216		6.7								
	300					294		6.9								
	360					355		7.0								
F 130	230	0.5	0.96	4-130	7-1	220	203	423	139	180	110	1" BSP	7	160	140	8.1
	310					302		505								8.4
F 220	230	0.75	1.5	4-200	12-1	220	267	487	139	180	100	1" BSP	7	160	140	10.8
	310					302		569								11.1
H 300	200	1.5	3	4-290	18-1	200	300	500	179	230	152	1 ¼" BSP	10	204	180	17.8
	250					250		550								18.0
	300					300		600								18.2
	350					350		650								18.4
	550					550		850								19.0



Facilitador de selección

Información general muy útil para selección de bombas

- 1) Líquido a bombear
- 2) Peso específico
- 3) Viscosidad
- 4) Temperatura de bombeo
- 5) Caudal (litros/hora)
- 6) Profundidad de inmersión



MARZO PUMPS S.A.

Gral. Zamudio N°360 – Sarandí (1872)
Avellaneda, Buenos Aires – Argentina
Fax y líneas rotativas: +54 11 4203 3440
Líneas aux: +54 11 4205 9579/ 4139 5372

www.marzopumps.com



Management
System
ISO 9001:2015
ISO 14001:2015

www.tuv.com
ID 9105074067

MARZO