



Management
System
ISO 9001:2015
ISO 14001:2015

www.tuv.com
ID 9105074067



MARZO

The logo consists of a dark blue teardrop shape containing the word 'MARZO' in white, bold, sans-serif capital letters.

Electrobombas Compactas

MARZO

Construidas en Hierro Fundido con impulsores
en Noryl, bronce, hierro e inoxidable
Ideales para múltiples servicios

Diseño

Electrobombas centrífugas montaje monoblock, de una sola etapa.

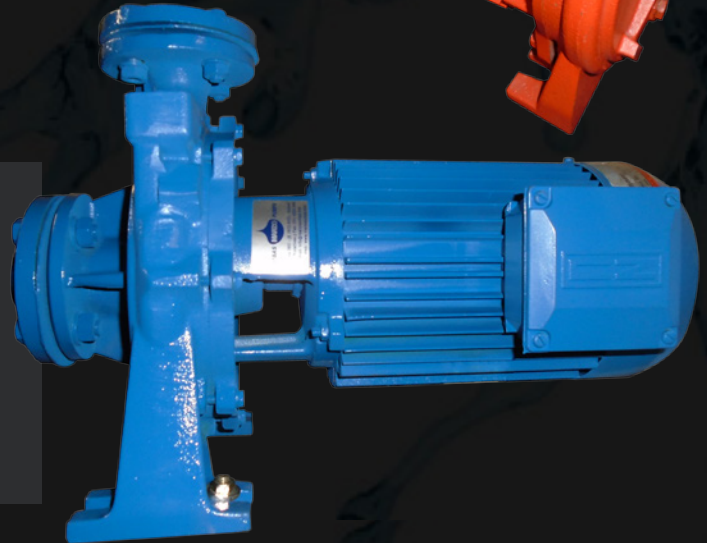
Amplia gama de caudales y presiones.

Desarrollan óptimos rendimientos eléctricos e hidráulicos.



Aplicaciones

- Sistemas de presurización y riego
- Elevación de agua en torres de edificios.
- Sistemas de aire acondicionado y calefacción central.
- Lavaderos industriales y de vehículos.



Serie DCZ y DCZB

DCZ: Cuerpo de fundición gris, succión y descarga roscadas, con patas para fijación, con boca para cebado, tapón inferior roscado para drenaje y limpieza.

DCZB: Cuerpo idem pero con conexiones a bridas del tipo ANSI (ex ASA 150)

Impulsor cerrado de Noryl o bronce

Sello mecánico es de grafito y cerámica con o-rings de Buna o Vitón.



Serie DMA-B-C-D-R y DMCP

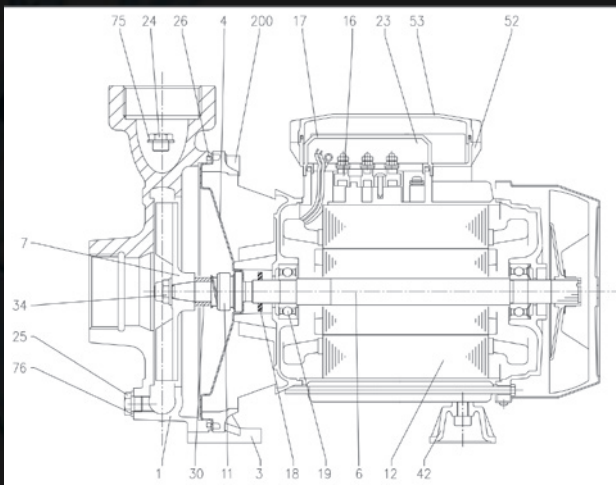
- El cuerpo de bomba es de hierro fundido y el eje es de acero al carbono y también según la serie puede ser de inoxidable.
- Se ofrecen diferentes variantes de impulsores: en noryl, bronce, hierro fundido e inoxidable
- Sello mecánico de grafito y cerámica con o-rings de Buna o Vitón.
- El soporte es de aluminio o en hierro fundido según el modelo

Características técnicas generales

- Caudal: hasta 66 m³/h y Altura de elevación: hasta 54 mca.
- La serie DMCP es apta para bombeo de gas.oil
- La gama DMR está provista de impulsor abierto que permite un pasaje de sólidos de 10 mm. El resto de las series cuentan con impulsores cerrados.
- La máxima presión de trabajo es de 6 bar para todos los modelos, excepto para la DMA 150-200-300 DMB 400- 550 y DCZB (8 bar).
- La temperatura máxima del líquido a bombear es de 40°C con impulsores de Noryl y 90°C con impulsores metálicos.
- Motores asíncronos de 2 polos ventilación forzada IP 44 – IP 55. Velocidad: 2900 rpm. Aislación: Clase F
- Potencias de 0,5 a 2 HP en las versiones monofásicas y de 0,5 a 7,5 HP en las trifásicas. Las monofásicas cuentan con protección térmica



Despiece genérico



| Ref | Nombre | Material | Ref. | Nombre | Material |
|-----|-------------------------------|--|------|-----------------------|----------------------------------|
| 1 | Cuerpo de bomba | Hierro fundido | 21 | Aro de ajuste | Acero |
| 3 | Soporte de motor | Aluminio | 22 | Vástago | Acero galvanizado |
| 4 | Disco mecanico | AISI 304 | 23 | Capacitor | - |
| 6 | Eje del rotor | AISI 303 partes en contacto con el líquido | 24 | Tapón | Latón |
| 7 | Impulsor | Bronce | 25 | Tapón de drenaje | NBR |
| 11 | Sello hidraulico | Carbon-cerámica-nbr (goma de nitrilo) | 26 | Anilla | Latón |
| 12 | Carcasa de motor | - | 30 | Sellado | - |
| 13 | Cubierta de motor | Aluminio | 34 | Tuerca del impulsor | AISI 304 |
| 14 | Ventilador | PP | 42 | Pie | PP |
| 15 | Cubierta de ventilador | Acero galvanizado | 52 | Caja de condensadores | ABS |
| 16 | Caja de terminal | - | 53 | Caja de condensadores | ABS NBR |
| 17 | Cubierta de caja de terminal | Aluminio | 75 | Arandela | Aluminio |
| 18 | Spray de anillo de protección | NBR nitrilo | 76 | Arandela | Aluminio |
| 19 | Soporte (lado de la bomba) | - | 200 | Tornillos | Acero Inoxidable ci 88 iso 898-1 |
| 20 | Soporte (lado del motor) | - | | | |



Facilitador de selección

Para solicitar información puntual agradecemos nos envíe a **info@marzopumps.com** los siguientes datos :

- 1) Líquido a bombear
- 2) Peso específico
- 3) Temperatura de bombeo
- 4) Caudal (m³/h o litros/hora)
- 5) Presión de trabajo (kg/cm²) o altura manométrica total (mts.col.agua)
- 6) Algunos detalles de la instalación



MARZO PUMPS S.A.

Gral. Zamudio N°360 – Sarandí (1872)
Avellaneda, Buenos Aires – Argentina
Fax y líneas rotativas: +54 11 4203 3440
Líneas aux: +54 11 4205 9579/ 4139 5372
www.marzopumps.com

