



MARZO

Bombas sumergibles

MARZO

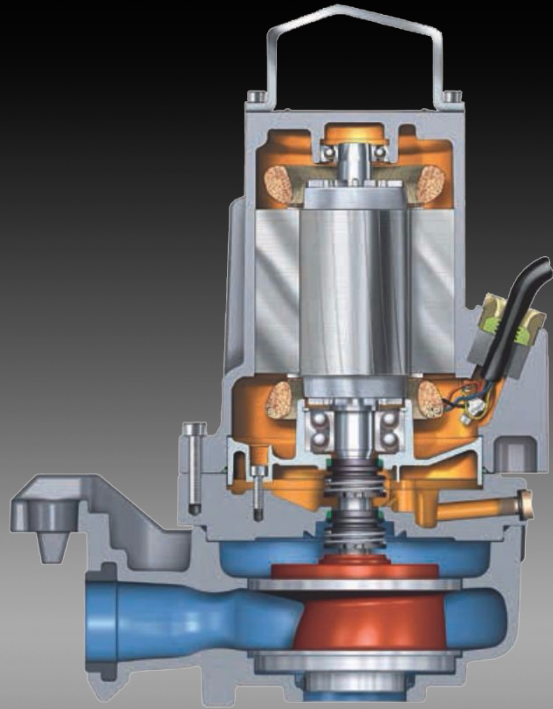
para aguas residuales

Para aguas residuales

Se trata de bombas centrifugas construidas en fundición gris , acero inoxidable y otros materiales . Los cierres de motor y cámara de bombeo se efectúan con sellos mecánicos estandar y de pistas duras , los impulsores están especialmente diseñados para el manejo de líquidos sucios con sólidos en suspensión. Algunos modelos disponen de una hélice trituradora en la succión. Los motores eléctricos son totalmente sumergibles protección mecánica IP 68 aislación clase F , monofásicos (hasta 2 HP) y trifásicos hasta 100 HP .



Estos equipos en sus diferentes ejecuciones se los puede instalar en forma fija (para pozos húmedos o secos) o portátil (para pozos húmedos). Se los utiliza para desagote de infinidad de lugares (pozos - cámaras - piletas de efluentes - zanjas etc) en todos los que sea necesaria una rápida respuesta y facilidad de uso. Comercializamos y reparamos diferentes bombas de reconocidas marcas del mercado , de las que somos



Facilitador de selección

Información útil para seleccionar la bomba adecuada a su necesidad

- 1) Caudal deseado (m³/h o litros/hora)
- 2) Diámetro del encamisado del pozo o perforación
- 3) Altura de elevación (metros)
- 4) Profundidad del pozo (metros)
- 5) Longitud aproximada del trayecto horizontal (metros)
- 6) Altura manométrica total (este dato si no lo poseen lo calculamos nosotros)
- 7) Tensión (Volts) y Frecuencia (Hertz)
- 8) Algunos detalles de la instalación



MARZO PUMPS S.A.

Gral. Zamudio N° 360 – Sarandí (1872)
Avellaneda, Buenos Aires – Argentina
Fax y líneas rotativas: +54 11 4203 3440
Líneas aux: +54 11 4205 9579/ 4139 5372
www.marzopumps.com



Management System
ISO 9001:2015
ISO 14001:2015

www.tuv.com
ID 9105074067

